

## PI-T010SA0



- Wydajny procesor
- Łatwość programowania
- Szybka konfiguracja
- Interfejs Modbus RTU
- Przetwornik wielu parametrów

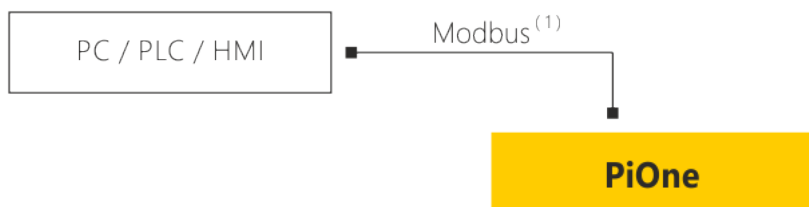
<b>KOD PRODUKTU</b>	Pi-T010SA0
<b>TYP URZĄDZENIA</b>	PRZETWORNIK
<b>MIERZONE PARAMETRY</b>	TEMPERATURA
<b>ZAKRES POMIAROWY</b>	-40...+120 °C
<b>DOKŁADNOŚĆ (MAX.)</b>	±0.5 °C
<b>CZĘSTOTLIWOŚĆ POMIARU</b>	1 Hz (temperatura)
<b>DODATKOWE OPCJE</b>	-
<b>TYP SENSORA</b>	ZINTEGROWANY
<b>FILTR SENSORA</b>	-
<b>ZASILANIE</b>	4,75... 17 VDC
<b>INTERFEJS</b>	RS-485 (Modbus RTU)
<b>WYJŚCIA ANALOGOWE</b>	-
<b>WYJŚCIA ANALOGOWE - TYP</b>	-
<b>WYJŚCIA ANALOGOWE - ROZDZIELCZOŚĆ</b>	-
<b>WYJŚCIA PRZEKAŹNIKOWE</b>	-
<b>WYJŚCIA PRZEKAŹNIKOWE - PARAMETRY</b>	-
<b>PRZYŁĄCZE ELEKTRYCZNE</b>	PRZEWÓD (z rozsztytymi żyłami)
<b>DIODY SERWISOWE</b>	-
<b>WYŚWIETLACZ</b>	-
<b>PAMIĘĆ - REJESTROWANE DANE</b>	-
<b>PAMIĘĆ - TYP</b>	-

© 2019 APONE apone.eu



<b>PAMIĘĆ - POJEMNOŚĆ</b>	-
<b>PAMIĘĆ - CZĘSTOTLIWOŚĆ ZAPISU</b>	-
<b>PARAMETRYZACJA</b>	MODBUS, PROGRAM KONFIGURACYJNY
<b>STOPIEŃ OCHRONY</b>	IP42
<b>TEMPERATURA PRACY</b>	-30...+70 °C
<b>WILGOTNOŚĆ PRACY</b>	10...90 %RH (bez kondensacji)
<b>TYP OBUDOWY</b>	KANAŁOWA, NAŚCIENNA
<b>MATERIAŁ OBUDOWY</b>	STAL NIERDZEWNA
<b>WYMIARY OBUDOWY</b>	PATRZ: RYSUNEK
<b>W KOMPLECIE</b>	-

Przetwornik z serii PiOne służy do pomiaru temperatury powietrza i wilgotności względnej w aplikacjach przemysłowych. Urządzenie wyróżnia się obudową (o różnej długości), wewnątrz której zintegrowano całą elektronikę oraz element pomiarowy (sensor), dzięki czemu przetworniki PiOne doskonale sprawdzają się do pomiarów kanałowych. Podstawowe parametry przetwornika, w tym ustawienia sieciowe, konfiguruje się przy użyciu programu konfiguracyjnego (APConfigPC [PiOne]).



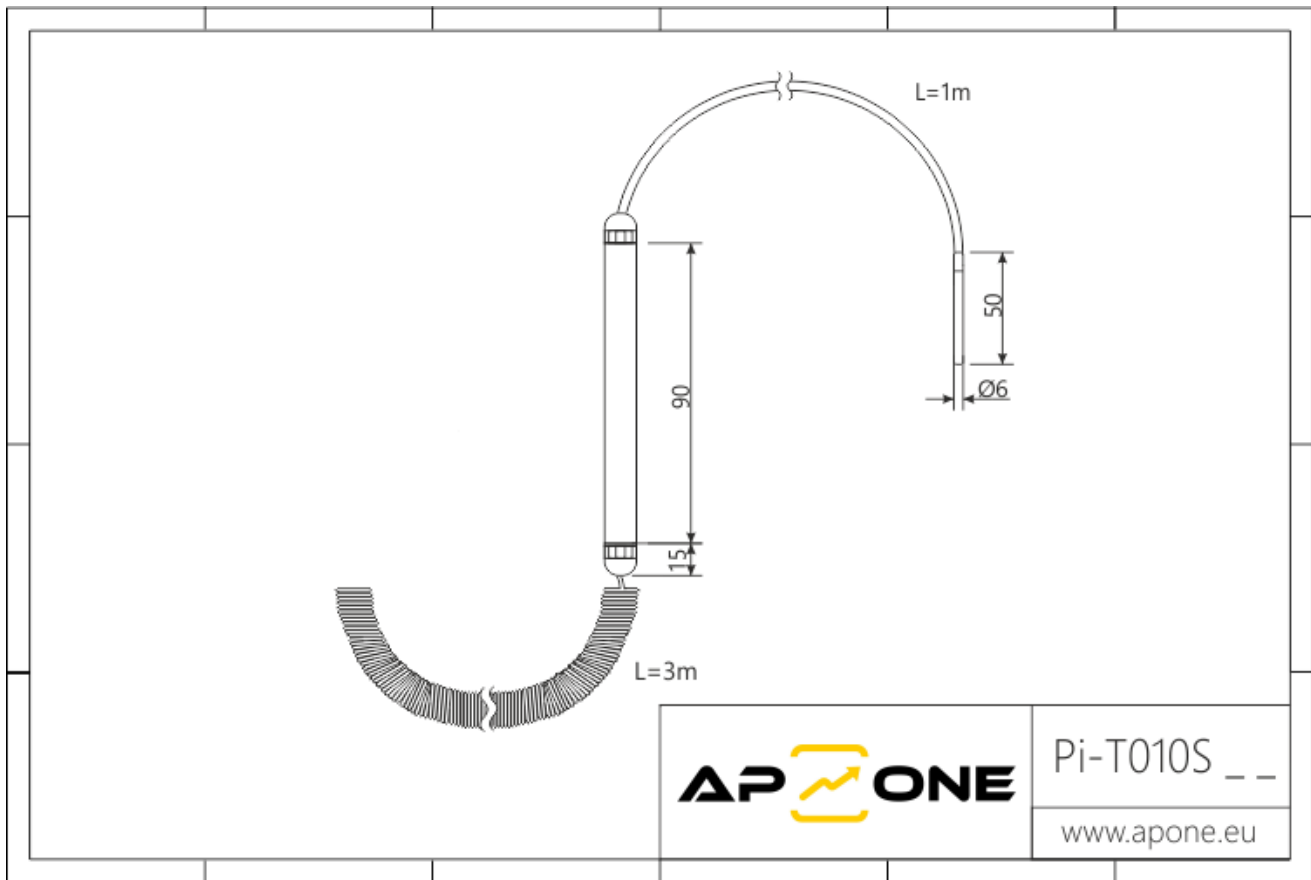
Schemat połączenia PiOne

( 1 ) - interfejs RS-485 (Modbus RTU)

Przetwornik PiOne posiada interfejs komunikacyjny RS-485 (Modbus RTU) służący do komunikacji z urządzeniem nadrzędnym (np. PLC, HMI lub komputerem PC).



Rysunek techniczny



Wymiary znajdujące się na rysunku są orientacyjne.

