

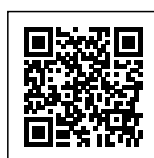
## LI-S00W0E0



- Wydajny procesor
- Łatwość programowania
- Szybka konfiguracja
- Interfejs Modbus TCP
- Szeroki zakres napięcia zasilania
- Dostępne dodatkowe opcje

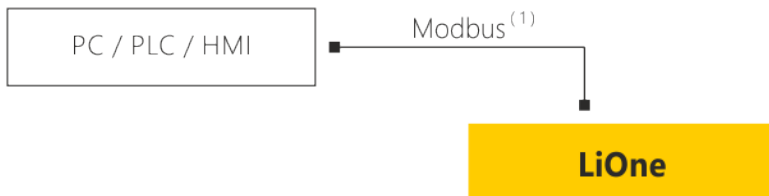
<b>KOD PRODUKTU</b>	Li-S00W0E0
<b>TYP URZĄDZENIA</b>	PRZETWORNIK
<b>MIERZONE PARAMETRY</b>	TEMPERATURA, WILGOTNOŚĆ WZGLĘDNA
<b>ZAKRES POMIAROWY</b>	-30...+60 °C, 0...100 %RH
<b>DOKŁADNOŚĆ (MAX.)</b>	±0.2 °C, ±2.0 %RH
<b>CZĘSTOTLIWOŚĆ POMIARU</b>	1 Hz (temperatura), 1 Hz (wilgotność)
<b>DODATKOWE OPCJE</b>	OBLICZENIA PSYCHOMETRYCZNE
<b>TYP SENSORA</b>	ZINTEGROWANY
<b>FILTR SENSORA</b>	FILTR POLIETYLENOWY - 40 µm
<b>ZASILANIE</b>	8...27 VDC
<b>INTERFEJS</b>	ETHERNET LAN (Modbus TCP)
<b>WYJŚCIA ANALOGOWE</b>	-
<b>WYJŚCIA ANALOGOWE - TYP</b>	-
<b>WYJŚCIA ANALOGOWE - ROZDZIELCZOŚĆ</b>	-
<b>WYJŚCIA PRZEKAŹNIKOWE</b>	-
<b>WYJŚCIA PRZEKAŹNIKOWE - PARAMETRY</b>	-
<b>PRZYŁĄCZE ELEKTRYCZNE</b>	GNIAZDO DC-JACK, GNIAZDO ETHERNETOWE RJ-45
<b>DIODY SERWISOWE</b>	-
<b>WYŚWIETLACZ</b>	-
<b>PAMIĘĆ - REJESTROWANE DANE</b>	-
<b>PAMIĘĆ - TYP</b>	-

© 2019 APONE apone.eu



<b>PAMIĘĆ - POJEMNOŚĆ</b>	-
<b>PAMIĘĆ - CZĘSTOTLIWOŚĆ ZAPISU</b>	-
<b>PARAMETRYZACJA</b>	ETHERNET LAN, MODBUS, PROGRAM KONFIGURACYJNY
<b>STOPIEŃ OCHRONY</b>	IP40
<b>TEMPERATURA PRACY</b>	0...+60 °C
<b>WILGOTNOŚĆ PRACY</b>	10...90 %RH (bez kondensacji)
<b>TYP OBUDOWY</b>	NAŚCIENNA
<b>MATERIAŁ OBUDOWY</b>	STAL MALOWANA PROSZKOWO
<b>WYMIARY OBUDOWY</b>	PATRZ: RYSUNEK
<b>W KOMPLECIE</b>	-

Przetwornik z serii LiOne służy do pomiaru wybranych parametrów powietrza, takich jak: temperatura i/lub wilgotność względna (zależy od modelu). Podstawowe parametry przetwornika, w tym ustawienia sieciowe, konfiguruje się przy użyciu programu konfiguracyjnego (APConfigPC [LiOne]). Dostępne są różne wersje mechaniki przetwornika, w tym wersja naścienna, przewodowa lub z wymiennym sensorem.

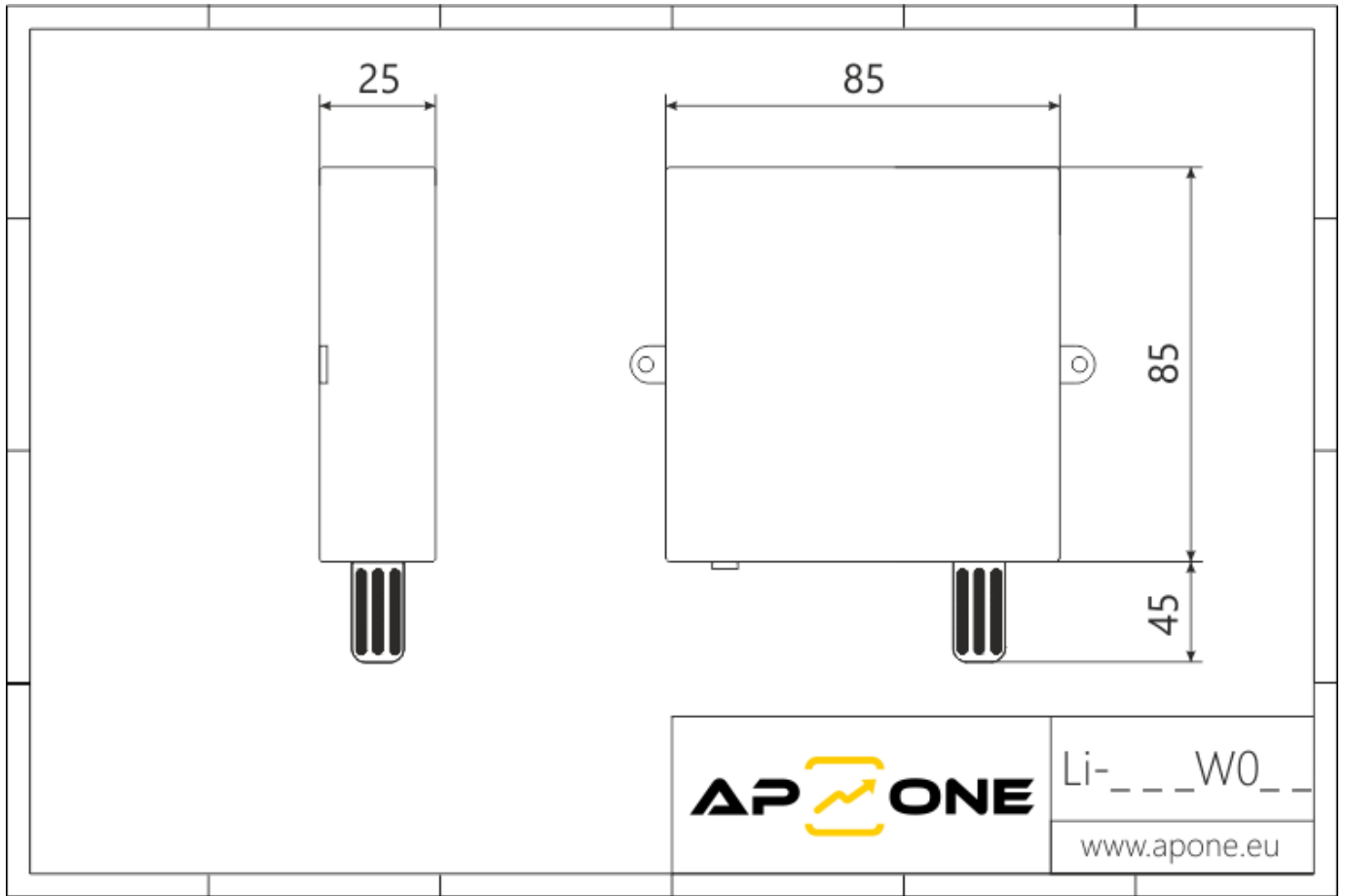


( 1 ) - interfejs Ethernet (Modbus TCP)

Przetwornik LiOne posiada interfejs komunikacyjny Ethernet (Modbus TCP) służący do komunikacji z urządzeniem nadrzędnym (np. PLC, HMI lub komputerem PC).



Rysunek techniczny



Rysunek techniczny SiOne

Wymiary znajdujące się na rysunku są orientacyjne.

